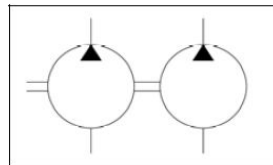




KATALÓGOVÝ LIST DVOJITÉHO ZUBOVÉHO HYDROGENERÁTORA

HP 32/10, HP 32/10 L
HP 40/10, HP 40/10 L
HP 40/16, HP 40/16 L



Technické podmínky:

Tlak na výstupu z hydrogenerátoru - jmenovitý 16 MPa
- maximální * 19 MPa

* uvedený maximální tlak je pouze tlaková špička hydraulického obvodu a není možné tuto špičku považovat za tlak pracovní. Maximální doba povolená pro tento přetlak jsou 3 sekundy.

Tlak na vstupu - maximální 0,05 Mpa
- minimální - 0,03 Mpa

Teplota prostředí: - 30 až + 60°C

Teplota kapaliny: - 30 až + 80°C

Kapalina – minerální olej pro hydrostatické pohony např.:
MOGUL OLN 22 až 46
Shell Tellus 32
Shell Tellus 46
Madit OHHM 46

Provozní rozsah kinematické viskozity hydraulického oleje při 40°C 20 – 60 mm²s⁻¹

Maximální kinematická viskozita (při rozběhu) 1200 mm²s⁻¹

Filtrační schopnost filtrační vložky: 10 - 25 μm

Filtrační koeficient β_x: β₂₅ 75

Pracovní poloha libovolná

Technické údaje

Označení zubového hydrogenerátoru	Jmenovitý geometrický objem cm ³ / ot.	Otáčky 1/min			jmenovitý tlak MPa	při jmenovitých otáčkách a jmenovitém tlaku příkon průtok kW dm ³ /min	
		min.*	max.*	jmenovi té			
HP 32/10	32/10	600	2500	1500	16	18	43,2/13,7
HP 40/10	40/10	600	2500	1500	16	21,5	54/13,7
HP 40/16	40/16	600	2500	1500	16	23,8	54/22,5

* Trvalý provoz na jmenovitý tlak 16 MPa je povolen pouze v rozsahu otáček 600 až 1 800 min⁻¹. Mimo tento rozsah otáček je povolen max. tlak 12 MPa.

MARTING s.r.o. (Ltd.), NÁBREŽNÁ 2, SK - 038 61 VRÚTKY, SLOVAKIA

tel.: ++421 43 4281 707-9, fax: ++421 43 4281 706, www.marting.sk

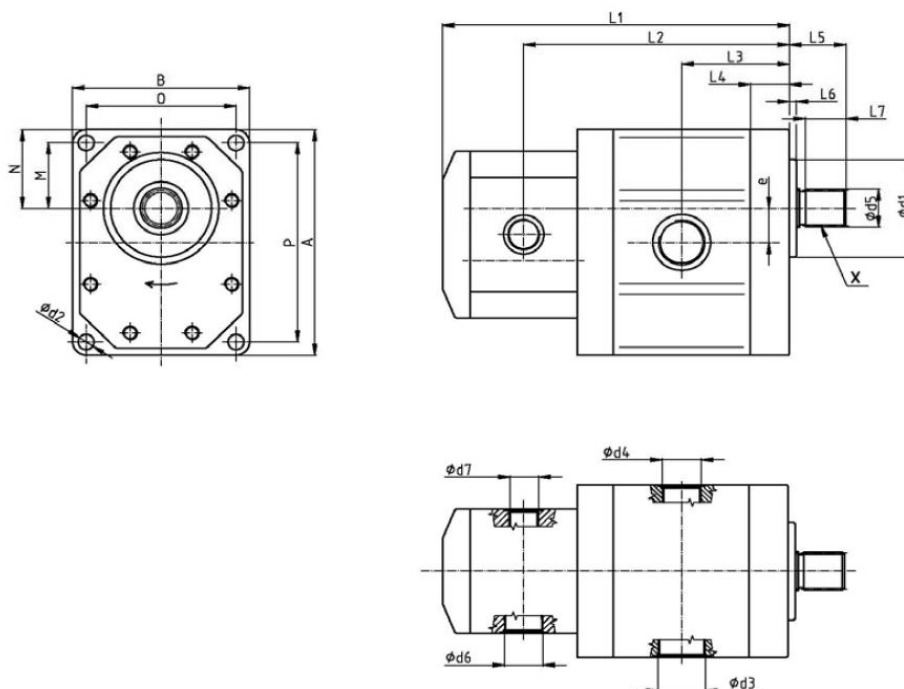
E-mail: marting@marting.sk



HLAVNÉ ZÁSTAVBOVÉ ROZMERY - EVOLVENTNÁ HRIADEL, BOČNÉ PRIPOJENIE

Typ čerpadla: HP 32/10, HP 40/10, HP 40/16, HP 32/10 L, HP 40/10 L, HP 40/16 L

(vyobrazeno pravotočivé čerpadlo)



Čerpadlo: HP 32/10, HP 40/10, HP 40/16 HP 32/10 L, HP 40/10 L, HP 40/16 L

(rozměry v mm)

jmen. geom. objem	L1	L5	L4	L6	L7	e	B	A	M	N
32/10	229	41	27	5	28	24,5	123	162	47	56,5
40/10	235									
40/16	242									

jmen. geom. objem	L3	L2	O	P	d5	d1	d2
32/10	72	176,4	104	143	evolventní drážkování 28 x 1,5 protikus tolerance H9	70 f8	11
40/10	75	182,4					
40/16	75	186,2					

MARTING s.r.o. (Ltd.), NÁBREŽNÁ 2, SK - 038 61 VRÚTKY, SLOVAKIA
tel.: ++421 43 4281 707-9, fax: ++421 43 4281 706, www.marting.sk
E-mail: marting@marting.sk

Sání a výtlak čerpadel:

HP 32/10, HP 40/10
HP 40/16
HP 32/10 L, HP 40/10 L
HP 40/16 L

	závit	hloubka závitu	světlost Js
Sání d3	M 33 x 2	18	32 požadovaná
Výtlak d4	M 27 x 2	16	20 doporučená
Sání d6	M 27 x 2	15	20 požadovaná
Výtlak d7	M 22 x 1,5	14	16 doporučená

Označení čerpadel:

HP	32/10	L
Hydro- generátor	Jmenovitý geometrický objem	Levotočivé (bez označení pravotočivé)

MARTING s.r.o. (Ltd.), NÁBREŽNÁ 2, SK - 038 61 VRÚTKY, SLOVAKIA
tel.: ++421 43 4281 707-9, fax: ++421 43 4281 706, www.marting.sk
E-mail: marting@marting.sk